

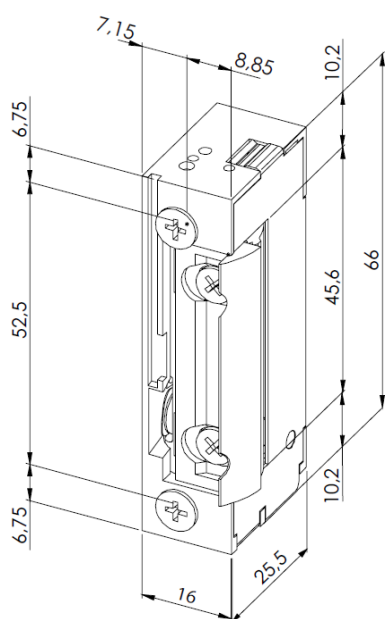
Yotogi

Elektrozaczep

YS99NC1024ADS

Jeden z najmniejszych elektrozaczepów dostępnych na rynku. Symetryczna konstrukcja oraz małe wymiary umożliwiają zastosowanie w systemie bram przesuwnych. Idealne sprawdza się w systemach domofonowych i wideodomofonowych.

- Uniwersalny
- Symetryczny
- Czujnik stanu drzwi
- Wysokość tylko 66mm
- Solidna obudowa
- NC- bez zasilania zamknięty
- Standardowy rozstaw śrub do montażu blach 52mm
- Współpracuje ze standardowymi typami blach
- Regulacja języka
- Do drzwi prawych i lewych
- Radialny



front



back

Parametry techniczne:

Model	YS99NC1024ADS
Wysokość	66 mm
Szerokość	16 mm
Głębokość	25,5 mm
Wytrzymałość na zerwanie	3230 N/330 kg
Regulacja języka	TAK, 3mm
Trwałość (ilość cykli)	Min. 400000
Wytrzymałość na zerwanie	3230 N/330 kg
Temperatura pracy	od -15 °C do +40 °C
Rezystancja cewki	43 Ohm
Pobór prądu	230mA/10V, 280mA/12V, 560mA/24
Napięcie zasilania	Impulsowe 10-24V AC/DC, ciągłe 11-13V
Temperatura pracy	od -15 °C do +40 °C
Czujnik stanu drzwi	Tak, wbudowany mikroswitch
Wytrzymałość na wstępne naprężenia	12V AC/250N, 24V AC/360N, 12V DC/55N, 24V DC/220N

